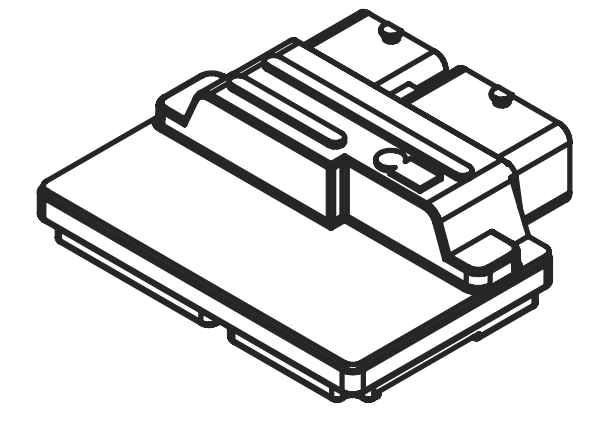
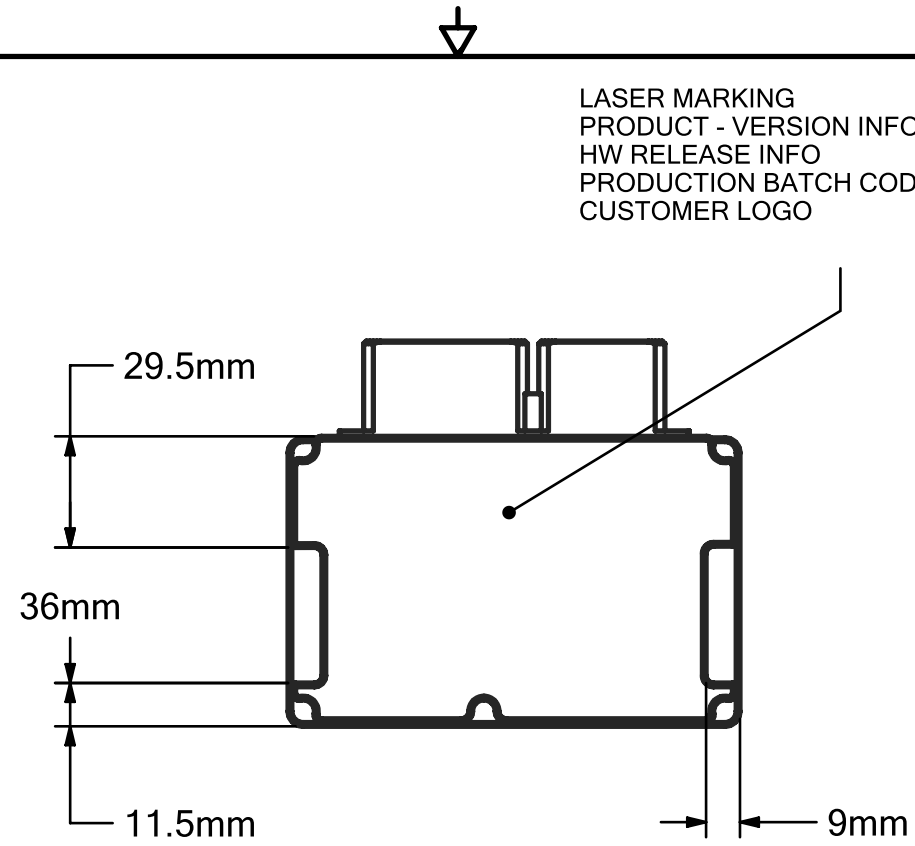
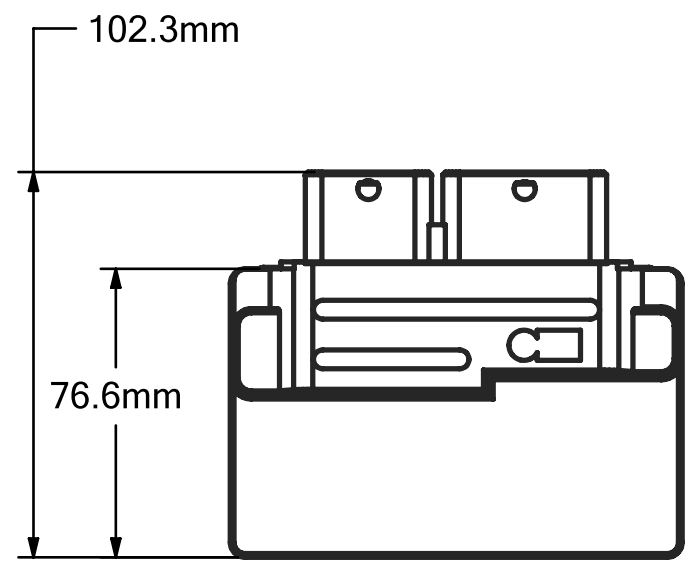
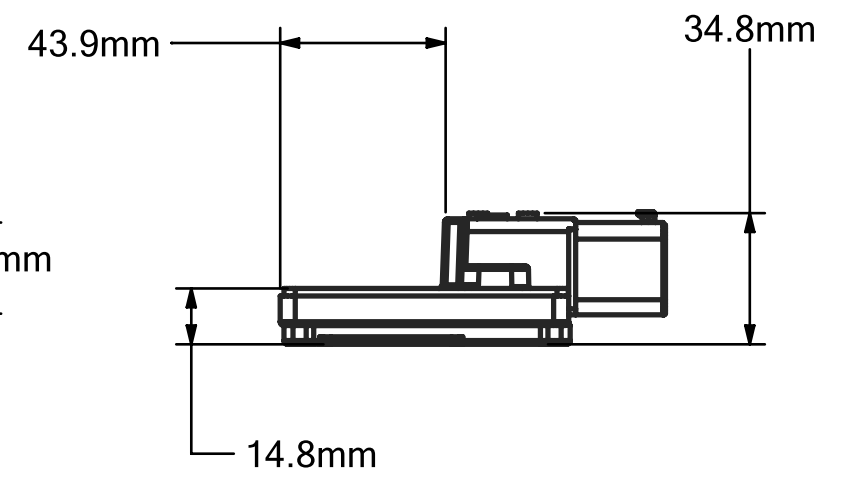
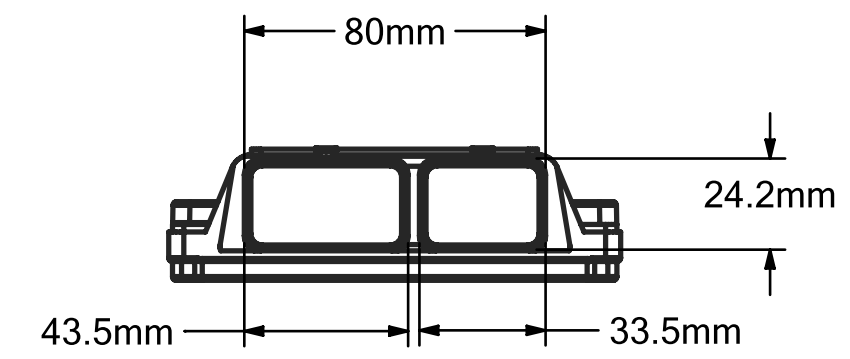
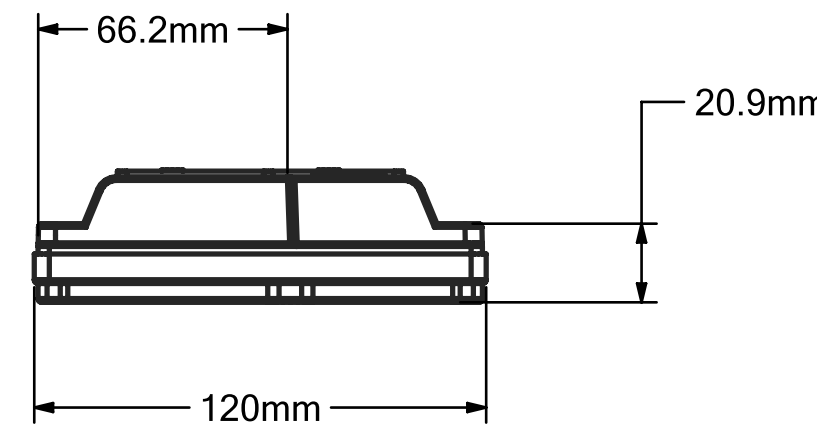


DOCUMENTO RISERVATO ED IN PROPRIETÀ ESCLUSIVA DI MEC TRONIK S.R.L. CHE NE VIETA LA COPIA, LA DISTRIBUZIONE, E L'UTILIZZO SENZA IL PREVO CONSENSO SCRITTO. INOLTRE NESSUN DANNO DIRETTO O INDIRETTO PUÒ ATTRIBUIRSI A MEC TRONIK S.R.L. PER EVENTUALI IMPRESSIONI O ERRORI CONTENUTI



SCALE 1:2



SCALE 1:2

NOTES:

INIT	APPROVALS	DATE	INIT	APPROVALS	DATE
	cAudio			10/7/2021 5:11:35 PM	

MecTronik		MecTronik s.r.l. automotive electronic applied	
TITLE MKE7 3.2.6 1.0.0 OVERALL DIMENSIONS			
SIZE B	CAGE CODE	DWG NO. ND	REV 1
SCALE 1:1		SHEET 1 of 2	

Tolerance : +/- 0.1mm	PRODUCT CODE	MATERIAL
	NA	NA
THIRD ANGLE PROJECTION		FINISH
		NA
		TREATMENT
		NA
	NEXT ASSY	SIMILAR TO
	USED ON	NA
	APPLICATION	

REVISION HISTORY
 DESCRIPTION Overall Dimension
 REV 1.0
 DATE 12-12-2019 INCORP BY Claudio
 CHECKED Claudio